

MOTOROVÉ SPÍNAČE MP

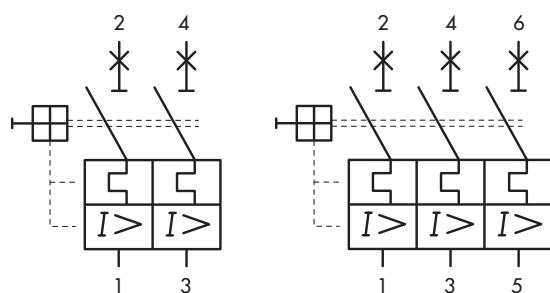
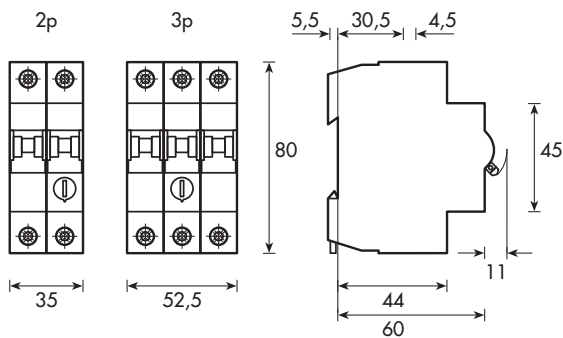


BE400301 / BE400206

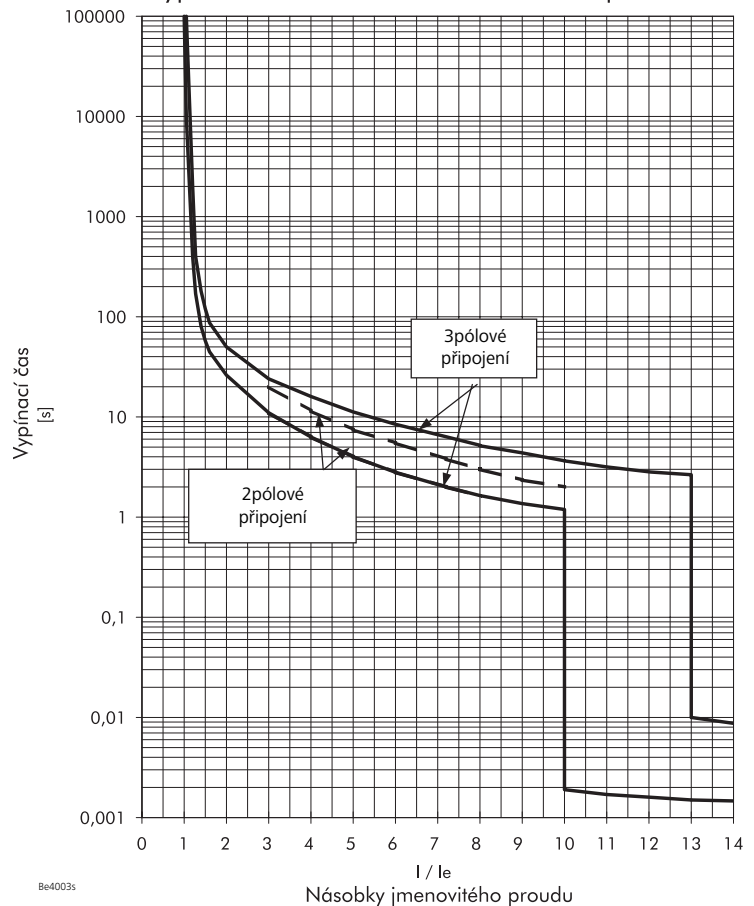
TECHNICKÁ DATA

- Jmenovité napětí 400V AC, 50 Hz
- Jmenovité izolační napětí 500 V AC
- Jmenovitý pracovní proud max. 40 A, nastavitelný
- Provozní teplota - 5 °C do + 40 °C
- Průřez připojovacího vodiče 1 mm² až 25 mm²
- Zkratová odolnost bez předjištění $I_k > 10\text{kA}$ při 400 V AC
- Svorky a příslušenství kompatibilní s jističi série BM (BS), proudovými chrániči BC (BD), LS-FI, LS-DI
- Ochrana před výpadkem fáze
- Tepelná a magnetická spoušť

ROZMĚRY A ZAPOJENÍ



Vypínací charakteristika motorového spínače MP



PŘÍSLUŠENSTVÍ

| | |
|-----------------|-------------|
| Pomocný kontakt | str. 22, 23 |
| Vypínací cívka | str. 25 |
| Podpěťová cívka | str. 26 |
| Krytka IP20 | str. 24 |
| Kryt do vlhka | str. 29 |

MAXIMÁLNÍ PŘEDŘAZENÉ POJISTKY MP

| TYP | ROZSAH (A) | JMENOVITÁ ZKRATOVÁ VYPÍN. SCHOPNOST *) | | MAX. PŘEDŘAZENÁ POJISTKA *) (A) GL | | MAX. JMEN. VÝKON MOTORU (KW) AC3 | | JMENOVITÝ PROUD MOTORU (A) | |
|---------|--------------|--|-----------|------------------------------------|--------------------------|----------------------------------|-----------|----------------------------|-----------|
| | | I_{CN} (KA) | 3 X 400 V | 3 X 230 V | 3 X 400 V | 3 X 230 V | 3 X 400 V | I_N | 3 X 400 V |
| MP-0,16 | 0,10 až 0,16 | 120 | 120 | | | - | - | - | |
| MP-0,25 | 0,16 až 0,25 | 120 | 120 | | | - | 0,06 | - | 0,22 |
| MP-0,40 | 0,25 až 0,40 | 120 | 120 | | | 0,06 | 0,09 | 0,38 | 0,33 |
| MP-0,63 | 0,40 až 0,63 | 120 | 120 | | | 0,09 | 0,12 | 0,55 | 0,42 |
| MP-1,0 | 0,63 až 1,0 | 120 | 120 | | | 0,12 | 0,25 | 0,76 | 0,88 |
| MP-1,6 | 1,0 až 1,6 | 120 | 120 | | Není nutno | 0,25 | 0,55 | 1,4 | 1,5 |
| MP-2,5 | 1,6 až 2,5 | 120 | 120 | | předřazovat pojistku **) | 0,37 | 0,75 | 2,1 | 2,0 |
| MP-4,0 | 2,5 až 4,0 | 120 | 120 | | | 0,75 | 1,5 | 3,3 | 3,5 |
| MP-6,3 | 4,0 až 6,3 | 120 | 120 | | | 1,1 | 2,2 | 4,9 | 5,0 |
| MP-10 | 6,3 až 10 | 120 | 120 | | | 2,2 | 4,0 | 8,7 | 8,5 |
| MP-16 | 10 až 16 | 120 | 120 | | 50 | 4,0 | 7,5 | 15,3 | 15,5 |
| MP-20 | 15 až 20 | 120 | 15 | 50 | 50 | 5,5 | 9,0 | 20,6 | 11,5 |
| MP-25 | 16 až 25 | 15 | 10 | 63 | 63 | 5,5 | 12,5 | 20,6 | 25 |
| MP-32 | 24 až 32 | 15 | 10 | 63 | 63 | 7,5 | 15,0 | 27,4 | 30 |
| MP-40 | 25 až 40 | 10 | 10 | 63 | 63 | 11 | 18,5 | 39,2 | 37 |

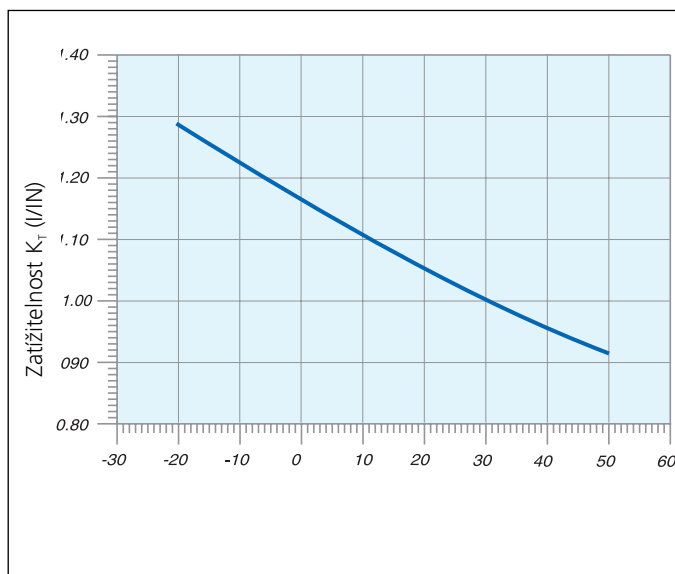
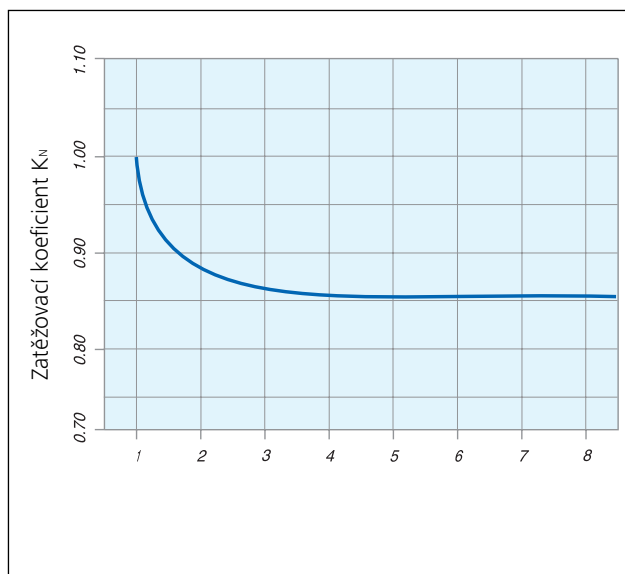
*) Definice hodnot I_{cc} , I_{cn} uvedena v ČSN EN 60947-4-1

***) Omezení zkratových proudů vnitřní impedancí přístroje

Zkratová spoušť pevně nastavená
v rozsahu 10 až 13 x I_n

ZATÍŽITELNOST MOTOROVÉHO SPÍNAČE MP

- Pro 3pólový motorový spínač MP
- Referenční teplota 20 °C
- Splňuje podmínky ČSN EN 60947
- Nevypínací proud motorového spínače při N spínačích vedle sebe a okolní teplotě T (°C): $I_{DL} = I_n \cdot K_T(T) \cdot K_N(N)$



| NASTAVITELNÝ ROZSAH | ŠÍŘE/TE | BALENÍ | TYP | ZTRÁTOVÝ VÝKON P _V | HMOTNOST | OBJEDNACÍ ČÍSLO |
|---------------------|---------|--------|------------|-------------------------------|----------|-----------------|
| 2pólové | | | | | | |
| 0,10 - 0,16 A | 2 | 1 | MP 0,16/2P | 5,1 W | 0,23 | BE400201 |
| 0,16 - 0,25 A | 2 | 1 | MP 0,25/2P | 5,3 W | 0,23 | BE400202 |
| 0,25 - 0,40 A | 2 | 1 | MP 0,40/2P | 3,9 W | 0,23 | BE400203 |
| 0,40 - 0,63 A | 2 | 1 | MP 0,63/2P | 3,5 W | 0,23 | BE400204 |
| 0,63 - 1,0 A | 2 | 1 | MP 1,0/2P | 4,3 W | 0,23 | BE400205 |
| 1,0 - 1,6 A | 2 | 1 | MP 1,6/2P | 3,6 W | 0,23 | BE400206 |
| 1,6 - 2,5 A | 2 | 1 | MP 2,5/2P | 3,7 W | 0,23 | BE400207 |
| 2,5 - 4,0 A | 2 | 1 | MP 4,0/2P | 3,9 W | 0,23 | BE400208 |
| 4,0 - 6,3 A | 2 | 1 | MP 6,3/2P | 5,1 W | 0,23 | BE400209 |
| 6,3 - 10,0 A | 2 | 1 | MP 10,0/2P | 4,7 W | 0,23 | BE400210 |
| 10,0 - 16,0 A | 2 | 1 | MP 16,0/2P | 6,0 W | 0,23 | BE400211 |
| 16,0 - 25,0 A | 2 | 1 | MP 25,0/2P | 8,3 W | 0,23 | BE400212 |
| 25,0 - 40,0 A | 2 | 1 | MP 40,0/2P | 7,9 W | 0,23 | BE400213 |
| 3pólové | | | | | | |
| 0,10 - 0,16 A | 3 | 1 | MP 0,16/3P | 7,7 W | 0,34 | BE400301 |
| 0,16 - 0,25 A | 3 | 1 | MP 0,25/3P | 7,9 W | 0,34 | BE400302 |
| 0,25 - 0,40 A | 3 | 1 | MP 0,40/3P | 5,8 W | 0,34 | BE400303 |
| 0,40 - 0,63 A | 3 | 1 | MP 0,63/3P | 5,3 W | 0,34 | BE400304 |
| 0,63 - 1,0 A | 3 | 1 | MP 1,0/3P | 6,5 W | 0,34 | BE400305 |
| 1,0 - 1,6 A | 3 | 1 | MP 1,6/3P | 5,4 W | 0,34 | BE400306 |
| 1,6 - 2,5 A | 3 | 1 | MP 2,5/3P | 5,5 W | 0,34 | BE400307 |
| 2,5 - 4,0 A | 3 | 1 | MP 4,0/3P | 5,9 W | 0,34 | BE400308 |
| 4,0 - 6,3 A | 3 | 1 | MP 6,3/3P | 7,6 W | 0,34 | BE400309 |
| 6,3 - 10,0 A | 3 | 1 | MP 10,0/3P | 7,0 W | 0,34 | BE400310 |
| 10,0 - 16,0 A | 3 | 1 | MP 16,0/3P | 9,0 W | 0,34 | BE400311 |
| 16,0 - 25,0 A | 3 | 1 | MP 25,0/3P | 12,5 W | 0,34 | BE400312 |
| 25,0 - 40,0 A | 3 | 1 | MP 40,0/3P | 11,8 W | 0,34 | BE400313 |