



spol. s r.o.

KONCOVKA 1-KSS 4x6/16

Koncovka pro kabely s plastovou izolací bez pancíře do 1 kV

Obsah souboru:

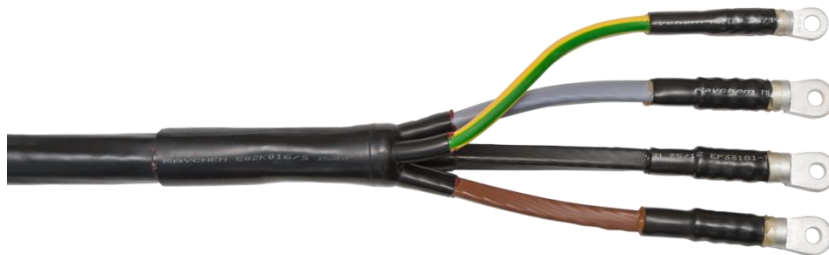
- | | |
|----------------------|---------------------|
| 1. Rozdělovací hlava | 1ks 502K033-/S 4-35 |
| 2. Izolační trubice | 5ks MWTM 10/3-50/S |
| 3. Montážní návod | 1ks KA 10/0104 |

Zak: 231000013

Datum výroby: 2.1.2023

Kontrola: 1188

Složeno z komponentů **Raychem**



Montážní návod

Před montáží:

Před montáží prověřte, zda kabelová souprava odpovídá Vašemu kabelu. Porovnejte, zda souhlasí označení soupravy s označením montážního návodu. Upozorňujeme, že je možná změna postupu práce mezi současným montážním návodem a Vaší poslední montáží. Pozorně čtěte a následujte jednotlivé pracovní kroky v tomto montážním návodu.

Upozornění:

Údaje obsažené v tomto montážním návodu jsou určeny pro použití montéry kabelových souborů s oprávněním montovat kabelové armatury příslušného napětí a zároveň oprávněných pracovat na elektrických zařízeních a popisují správný postup montáže tohoto výrobku.

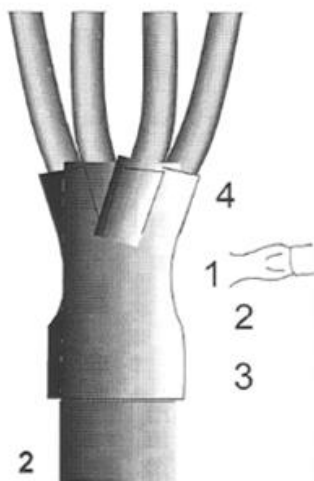
Vzhledem k tomu, že firma Kamat spol. s r.o. nemůže znát všechny podmínky, které mohou ovlivnit montáž výrobku, proto musí uživatel vzít toto v úvahu a použít své vlastní zkušenosti a odborné znalosti při montáži tohoto souboru. Závazky firmy Kamat spol. s r.o. jsou dány standartními podmínkami prodeje firmy Kamat spol. s r.o. Firma Kamat spol. s r.o. není odpovědná za žádné náhodné, nepřímé a následné škody způsobené nesprávným použitím výrobku.

Všeobecné podmínky:

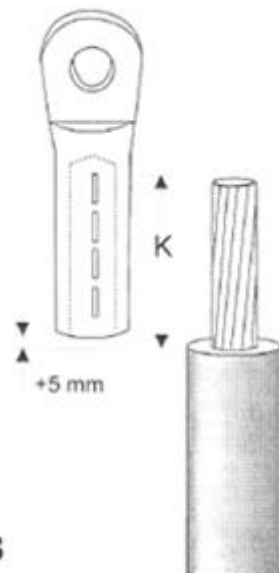
Používejte propanový (výhodnější) a nebo propan - butanový plynový hořák. Nastavte hořák tak, aby plamen byl měkce modrý se žlutou špičkou. Modrý ostrý plamen je nepřipustný. Plamen orientujte do směru smršťování, aby se smršťovaný materiál předehtřival. Hořákem pohybujte rovnoměrně tak, abyste zabránili místnímu přehřátí materiálu. Všechna místa, která přijdou do styku s lepidlem, důkladně očistěte a odmastěte. Při použití čistících a odmašťovacích prostředků dbejte pokynů výrobce. Dříve než pokračujete ve smršťování podél kabelu, přesvědčte se, je-li trubice po celém obvodu hladce smršťena. Smršťovat začínejte v místě doporučeném montážním návodem. Trubice musí být po smršťení celá hladká, bez záhybů, stop po popálení a pevně přilehlá k vnitřním komponentům.



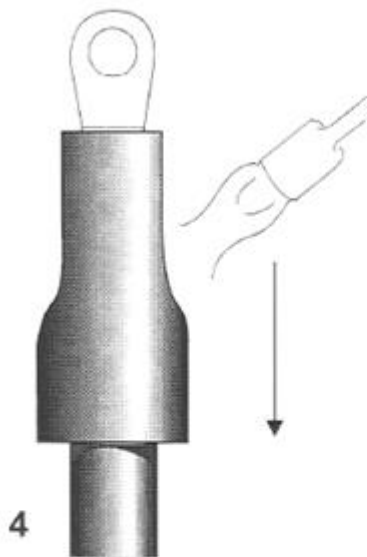
1
Kabel vyrovnejte a zkraťte v dostatečné vzdálenosti nad místem připojení tak, aby byla rezerva v délce žil při jejich konečném tvarování.
Na kabelu vyznačte místo ukončení pláště s ohledem na konkrétní zařízení ve kterém bude kabel ukončen. Směrem ke konci kabelu odstraňte plášť, výplňový obal a vložku.



2
Nasuňte rozdělovací hlavu na žily a co nejvíce ji zatlačte do rozvedení žil kabelu. Pátou žilu vsuňte společně se čtvrtou žilou do stejného otvoru. Obě žily omotejte těsnicí páskou tak, aby po smrštění rozdělovací hlavy tato páska vyplnila veškerý volný prostor mezi žilami. Smršťete rozdělovací hlavu tak, že začnete v jejím středu a poté pokračujete směrem k plášti kabelu. Nakonec smršťete horní část rozdělovací hlavy a jednotlivé prsty na žilách kabelu. Číslo na obrázku vyjadřují postup při smršťování.



3
Odstraňte izolaci jader z konců žil v délce podle obrázku. K=hloubka dutiny válcové části kabelového oka + 5 mm.
Upozornění: Pro venkovní aplikaci používejte pouze kabelová oka piná.



4
Nalisujte kabelová oka. Očistěte a odmastěte kabelová oka. U průřezů jader větších jak 120 mm² předehřejte kabelové oko. Umístěte těsnicí trubici na žily tak, aby zakrývaly stejným dílem kabelové oko a izolaci žily. Trubicí smršťete podle obrázku.



5
Tím je montáž koncovky dokončena.

Sídlo a sklad:

KAMAT spol. s r.o.
Kpt. Jaroše 470
549 01 Nové Město n / Met.
Tel: 491 470 677
kamat@kamat.cz

Sklad Praha:

KAMAT s.r.o.
K Cihelně 129
Praha – Satalice
PSČ: 190 15
Tel: 286 857 395
kamsat@kamat.cz

Sklad Plzeň:
KAMAT s.r.o.
Dopravní 1026/6
Plzeň - Skvrňany
PSČ: 318 00
Tel: 377 311 173
plzen@kamat.cz

Sklad Brno:
KAMAT s.r.o.
Sklenářská 716
Brno – Horní Heršpice
PSČ: 619 00
Tel: 543 211 630
brno@kamat.cz

Sklad Ostrava:
KAMAT s.r.o.
Nad Porubkou 2343
Ostrava - Poruba
PSČ: 708 00
Tel: 596 632 861
ostrava@kamat.cz

Sklad Hradec Králové:
KAMAT s.r.o.
Pražská třída 880/11a
Hradec Králové - Kukleny
PSČ: 500 02
Tel: 495 580 107
hk@kamat.cz