



KABELOVÉ KRYCÍ DESKY A PÁSY | **DEKAB**

PVC KRYCÍ DESKY | PE KRYCÍ DESKY A PÁSY | KABELOVÉ KRYTY

[WWW.CWS.CZ](http://WWW.CWS.CZ)

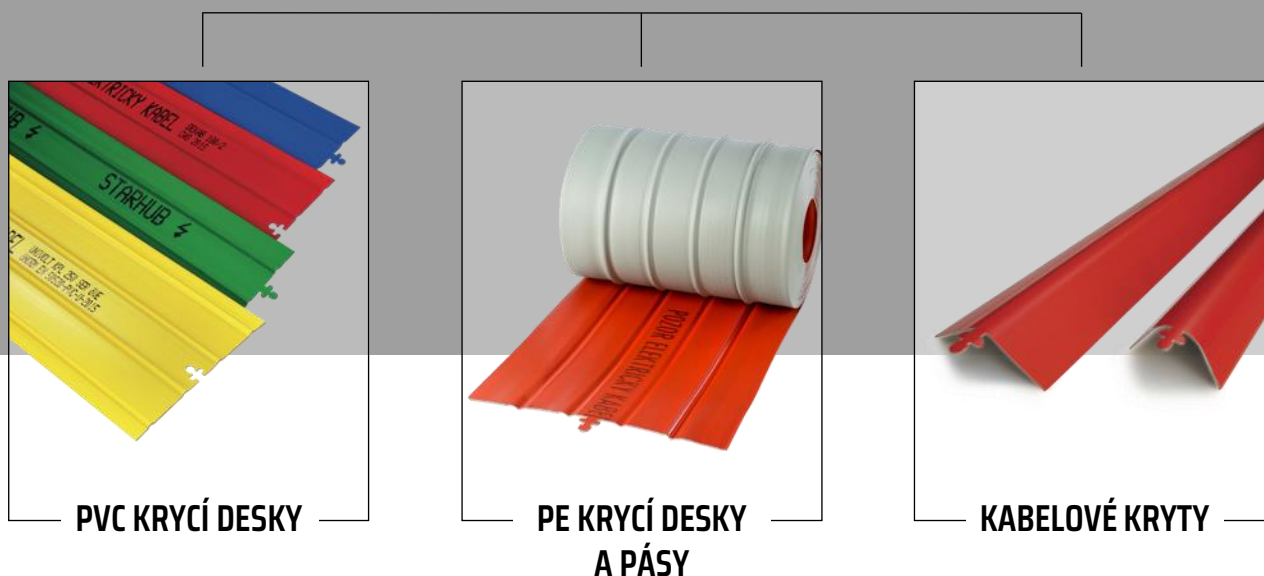
**CWS**

Kabelové krycí desky a pásy jsou určeny k mechanické ochraně kabelů či inženýrských sítí uložených v zemi. Zároveň tyto výrobky plní funkci rozlišovací a výstražnou (popis a barva). Slouží jako náhrada staršího systému ochrany kabelů pomocí cihlového krytí či zakrytí pomocí betonových desek. Oproti tomuto řešení, mají plastové krycí desky a pásy výhodu v delší době životnosti (minimálně 30 let), podstatně menšími nároky na dopravu a především ve snadnější manipulaci, skladování a vlastní pokládce.

Výrobky jsou vyráběny extruzí plastové hmoty, to znamená, že horký plast prochází formou a je následně ochlazen do tvaru finálního výrobku. Tato technologie zaručuje maximální přesný tvar výrobku, jeho houževnatost a mechanickou odolnost.

Desky a pásy jsou vyráběny v souladu s Evropskou normou EN 50520, která stanovuje přísné kvalitativní požadavky z hlediska nároků na mechanickou pevnost (tzv. rázová zkouška), na pevnost desky v tahu a stálost značení výrobku.

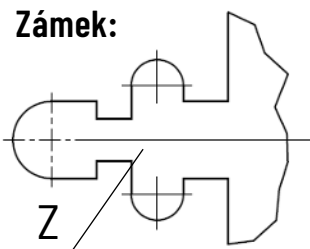
### Dle druhu použitého materiálu a dle způsobu použití, rozlišujeme tyto základní výrobky:



### Výhody použití našich produktů:

- Vysoká kvalita odpovídající splnění Evropské normy EN 50520
- Český výrobce s certifikátem kvality ISO 9001
- Široký sortiment, rychlá schopnost reagovat na změny zákazníka
- Nadstandardní skladové zásoby, promptní dodací termíny
- Reference od velkých energetických, komunikačních a železničních společností

### Zámek:



Kabelové krycí desky a pásy jsou opatřeny zámkem, který zajišťuje jejich pevné a zároveň flexibilní spojení. Zámek je navržen tak, aby se jednotlivé desky i při mírném zakřivení trasy, stále plně překrývaly a tím zajistily stále dokonalou ochranu kabelů, uložených pod nimi. Tento typ zámku navíc umožňuje provádět spojení desek technikovi ve stoje, což zásadním způsobem urychluje celou pokládku kabelů.



## PVC KRYCÍ DESKY

PVC kabelové krycí desky DEKAB jsou používány k mechanické ochraně kabelů (energetických i sdělovacích), uložených v zemi. Zároveň plní funkci rozlišovací a výstražnou (popis a barva). Tento typ ochranných desek je vyroben z PVC, jenž garantuje výborné mechanické vlastnosti při relativně slabší tloušťce desky. Desky jsou vyráběny s vrchní barevnou vrstvou, jejíž barva může být dle specifikace zákazníka.

### Standardní provedení

Dle technické normy EN 50520

Materiál	PVC-U (tvrdé PVC)
Délka	1000 mm
Barva	červená, žlutá
Tloušťka	2 mm
Popis	Pozor elektrický kabel
Postranní perforace	není
Garantovaná životnost materiálu	min. 30 let
Ekologická likvidace	plně recyklovatelné

### Nestandardní provedení

Dle technické normy EN 50520

Materiál	PVC-U (tvrdé PVC)
Délka	500 mm, 2000 mm
Barva	modrá, oranžová, zelená
Tloušťka	3 mm, 4 mm
Popis	libovolný
Postranní perforace	možná

Označení výrobku	Šířka <b>A</b> mm	Délka <b>L</b> mm	Tloušťka <b>E</b> mm	Hmotnost g	Balení ks	Paleta m
DEKAB 120	120	1000	2	330	25	1000
DEKAB 150	150	1000	2	370	25	1000
DEKAB 180	180	1000	2	480	25	1000
DEKAB 200	200	1000	2	530	25	1000
DEKAB 250	250	1000	2	630	25	1000
DEKAB 300	300	1000	2	800	25	1000

Hodnoty v tabulce jsou podřízeny tolerancím dle normy EN 50520





## PE KRYCÍ DESKY A PÁSY

PE kabelové krycí desky DEKAB jsou používány k mechanické ochraně kabelů (energetických i sdělovacích), uložených v zemi. Zároveň plní funkci rozlišovací a výstražnou (popis a barva). Tento typ ochranných desek je vyroben z PE (polyethylenu), jenž garantuje výborné mechanické vlastnosti a zároveň se vyznačuje vysokou flexibilitou, která dovoluje vyrábět tuto mechanickou ochranu i v provedení flexibilních pásů. Toto provedení lze především úspěšně použít tam, kde se jedná o delší přímé trasy a pokládka těchto pásů značně urychluje celkový čas pokládky. Desky a pásy jsou vyráběny s vrchní barevnou vrstvou, jejíž barva může být dle specifikace zákazníka.

Standardní provedení Dle technické normy EN 50520		Nestandardní provedení Dle technické normy EN 50520	
Materiál	LDPE, HDPE	Materiál	LDPE, HDPE
Délka	1 m, 25 m	Délka	až 50 m
Barva	červená, žlutá	Barva	modrá, oranžová, zelená
Tloušťka	2 mm, 4 mm	Tloušťka	2 mm, 3 mm, 4 mm
Popis	Pozor elektrický kabel	Popis	libovolný
Postranní perforace	není	Postranní perforace	možná
Garantovaná životnost materiálu	min. 30 let		
Ekologická likvidace	plně recyklovatelné		

Označení výrobku	Šířka <b>A</b> mm	Délka <b>L</b> m	Tloušťka <b>E</b> mm	Hmotnost g	Balení ks	Paleta m
DEKAB 120	120	1 nebo 25	2,0	250	25	1000
DEKAB 150	150	1 nebo 25	2,0	300	25	1000
DEKAB 180	180	1 nebo 25	2,0	380	25	1000
DEKAB 200	200	1 nebo 25	2,0	420	25	1000
DEKAB 250	250	1 nebo 25	2,5	550	25	1000
DEKAB 300	300	1 nebo 25	2,0	580	25	1000

Hodnoty v tabulce jsou podřízeny tolerancím dle normy EN 50520





## KABELOVÉ KRYTY

PVC kabelové kryty DEKAB jsou používány k mechanické ochraně kabelů (energetických i sdělovacích), uložených v zemi. Zároveň plní funkci rozlišovací a výstražnou (popis a barva).

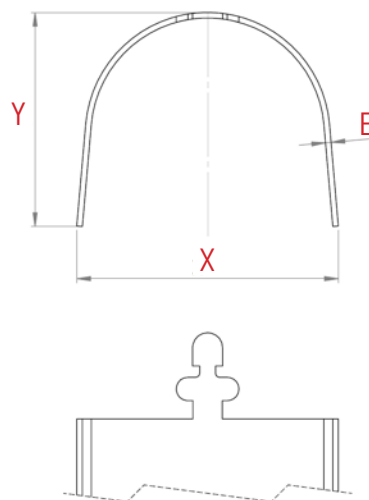
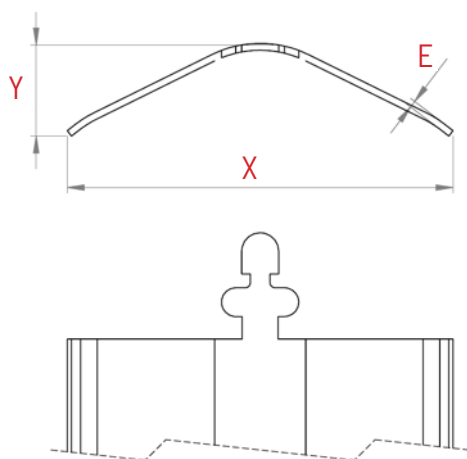
Tento typ ochranných krytů je vyroben z PVC, jenž garantuje výborné mechanické vlastnosti při relativně slabší tloušťce materiálu. Těmito kabelovými kryty lze, na rozdíl od ploché desky, ochránit i jednotlivý kabel (provedení RH) či skupinu kabelů (HA). Kryty se především používají v lokalitách, kde jsou pokládány v souběhu různé typy kabelů od několika investorů. Kryty jsou vyráběny s vrchní barevnou vrstvou, jejíž barva může být dle specifikace zákazníka.

Standardní provedení Dle technické normy EN 50520	
Materiál	PVC-U (tvrdé PVC)
Délka	1000 mm
Barva	červená
Tloušťka	2 mm
Popis	bez popisu
Garantovaná životnost materiálu	min. 30 let
Ekologická likvidace	plně recyklovatelné

Nestandardní provedení Dle technické normy EN 50520	
Materiál	PVC-U (tvrdé PVC)
Délka	330 mm, 500 mm
Barva	žlutá, oranžová, zelená
Tloušťka	2 mm
Popis	libovolný

Označení výrobku	Šířka <b>X</b> mm	Výška <b>Y</b> mm	Délka <b>B</b> mm	Tloušťka <b>E</b> mm	Hmotnost g	Balení ks	Paleta m
RH 40	120	35	1000	2	310	25	1500
RH 50	150	45	1000	2	350	25	1500
HA 110	180	40	1000	2	360	50	1500
HA 120	200	40	1000	2	380	50	1500

Hodnoty v tabulce jsou podřízeny tolerancím dle normy EN 50520





**Naše výrobky pro ochranu kabelů jsou vyráběny dle normy EN 50 520 a jsou externě zkoušeny a certifikovány nezávislou zkušebnou ITC Zlín.**

Naše společnost je certifikována dle normy ČSN EN ISO 9001:2016. Tato certifikace zajišťuje, že výrobky jsou vyráběny v souladu s kvalitativními předpisy, které tato norma vyžaduje.

# CWS

**CWS s.r.o.**  
Nádražní 4  
584 01 Ledec nad Sázavou  
Česká republika

Tel: +420 725 037 152  
Tel: +420 602 725 595  
E-mail: [cws@cws.cz](mailto:cws@cws.cz)

[WWW.CWS.CZ](http://WWW.CWS.CZ)

K výrobě našich produktů používáme recyklované plastové materiály v kvalitě, která v dané oblasti použití plně nahrazuje primární materiál. Použití recyklovaného materiálu pro výrobu nových produktů značně šetří dopady na životní prostředí. Zpracování jedné tuny recyklovaného vstupního materiálu snižuje emise o 2 tuny CO<sup>2</sup> oproti použití primárního materiálu.



**INSTITUT PRO TESTOVÁNÍ  
A CERTIFIKACI, a. s.**  
Certifikační orgán pro výrobky